

An der markierten Stelle kann der **Schaltmagnet 942701** eingebaut werden.
The indicated point can be used for locating the **switching magnet 942701**.
L'aimant **permanent 942701** peut être monté à l'endroit indiqué.

00547001
ERSATZHAFTREIFEN
SPARE FRICTION TYRES
BANDAGES DE RECHANGE

Reinigen der Lokräder: Bei Verschmutzung sind die Laufflächen der Räder mit sauberem Lappen oder Schienenreinigungsgummi 6595 zu reinigen. Niemals die angetriebenen Räder von Hand durchdrehen, sondern durch Anlegen einer Fahrspannung mittels Anschlussdrähten antreiben. Nichtangetriebene Räder können von Hand gedreht werden.

Cleaning the Loco Wheels: The running surfaces of the wheels can be cleaned with a clean rag or by using the track rubber block 6595. Never turn the driven wheels by hand, only by connecting two wires with an operating voltage to them. Wheels not driven can be turned by hand.

Wir empfehlen, die Schmierstellen der Lok je nach Betriebsdauer und -bedingungen zu überprüfen und ggfs. zu ölen.
We recommend to inspect the lubrication of the loco's bearings depending on the operational duration and -conditions and as a result, to oil them.
Nous recommandons pour inspecter la lubrification de l'endroits indiquées dépendent de la durée et les conditions opérationnelle et par conséquent, les huiler.

Ölen: Geölt werden Motor und Getriebe nur an den gekennzeichneten Lagerstellen. Nur FLEISCHMANN-Öl 6599 verwenden. Nur ein kleiner Tropfen pro Schmierstelle (→), sonst Überölung. Zur Dosierung die in der Verschlusskappe der Ölflasche angebrachte Nadel verwenden.

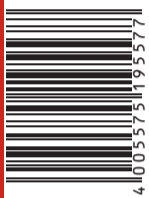
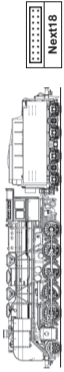
Lubrication: The motor and gear-box should only be oiled at the bearing points marked. Only use FLEISCHMANN oil 6599. Only put a tiny drop in each place (→), otherwise it will be overoiled. An applicator needle is located in the cap of the oil bottle for your use.
Graissage: Il faut huiler le moteur et les engrenages uniquement aux endroits indiqués. N'utilisez que l'huile recommandée FLEISCHMANN 6599. Une seule goutte par point à lubrifier (→) afin d'éviter tout excès. L'aiguille montée dans le bouchon du petit flacon convient parfaitement à cet usage.

Nettoyage des roues de locomotives : des roues propres sont le garant d'un fonctionnement impeccable, éliminez donc les impuretés sur celles-ci avec un chiffon propre ou la gomme 6595. Ne jamais faire tourner l'ensemble moteur avec les roues, y appliquez une tension afin de les faire tourner et d'atteindre la circonférence entière de la roue. Les roues non motrices peuvent être tournées à la main.

FLEISCHMANN

N

FLEISCHMANN 714403



Made in Romania

Modelleisenbahn GmbH
Plainbachstr. 4 | 5101 Bergheim | Austria
www.fleischmann.de

CE 14+ 80714403920

Verpackung aufbewahren! · Retain carton! · Gardez l'emballage s.v.p.! ·
Verpakking bewaren! · Ritenero l'imballaggio! · ¡Conserve el embalaje! ·
Gem indpakningen!

Betriebsanleitung innenseitig · Operating instructions inside · Instructions
de service au côté intérieur



FLEISCHMANN 714403

N

FLEISCHMANN

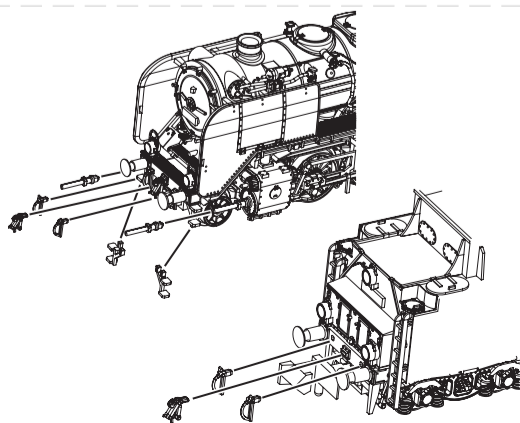
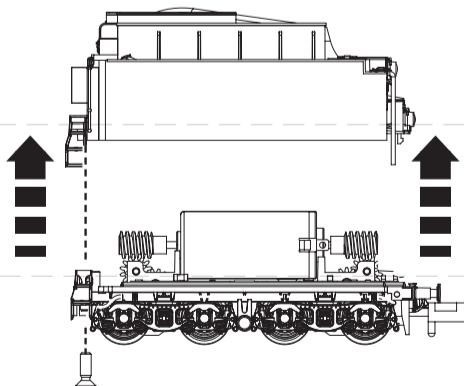
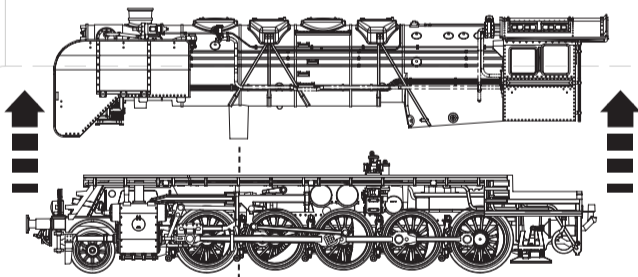
FLEISCHMANN

N

Ein Öffnen der Lok ist nur nötig zum Einbau eines digitalen Empfängerbausteins, ein Öffnen des Tenders ist nur nötig zum Motorwechsel und Ölen der Motorlager.

Opening the loco is only necessary to install a digital receiver, to open the tender only to replace motor, and to oil the motor.

Le démontage de la locomotive est uniquement nécessaire pour l'installation d'un décodeur digitale remplacement, le démontage de le tender est nécessaire pour le remplacement des moteur et pour le graissage du moteur.



Einbau eines digitalen Empfängerbausteins:

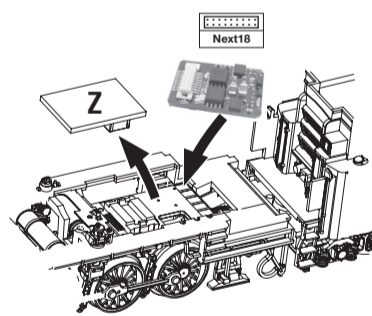
Die Lok ist mit einer Next18 Schnittstelle (NEM 662) ausgestattet. Brückenstecker "Z" abziehen und z.B. FLEISCHMANN DCC-Decoder 685101 einstecken. Beim Einbau bitte die Betriebsanleitung des Decoders beachten.

Installing a digital decoder:

The loco is equipped with a Next18 interface (NEM 662). Remove the dummy plug "Z" and plug in for example a FLEISCHMANN DCC decoder 685101. Please consult the instructions included with the decoder for fitting advice.

Montage d'un décodeur digital:

La locomotive est équipé d'une interface Next18 (NEM 662). Retirer la prise de pontage "Z" et connecter par exemple un décodeur FLEISCHMANN DCC 685101. Pour le montage, se référer au mode d'emploi du décodeur.



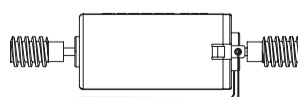
Hier ab- bzw. anlöten
Here to unsolder or to solder on
A dessouder ou à souder selon le cas

Beleuchtung:
Lok und Tender mit wartungsfreier LED-Beleuchtung

Electric lighting:
Loco and tender with maintenance-free LED illumination

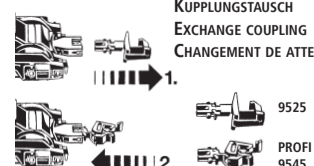
Boîte à feu:
Locomotive et tender avec illumination LED sans entretien

50714401
ERSATZMOTOR
REPLACEMENT MOTOR
MOTEUR DE RECHANGE



BETRIEBSSPANNUNG 4-14 V =
NORMAL VOLTAGE 4-14 V =
TENSION DE SERVICE 4-14 V =

KUPLUNGSTAUSCH
EXCHANGE COUPLING
CHANGEMENT DE ATTILAGES



GLEIS UND RÄDER STETS SAUBER HALTEN
KEEP TRACKS AND WHEELS CLEAN AT ALL TIMES
LES VOIES ET ROUES DOIVENT ÊTRE TENUES TOUJOURS PROPRES